

<< P1602 Lcd 모듈 >>

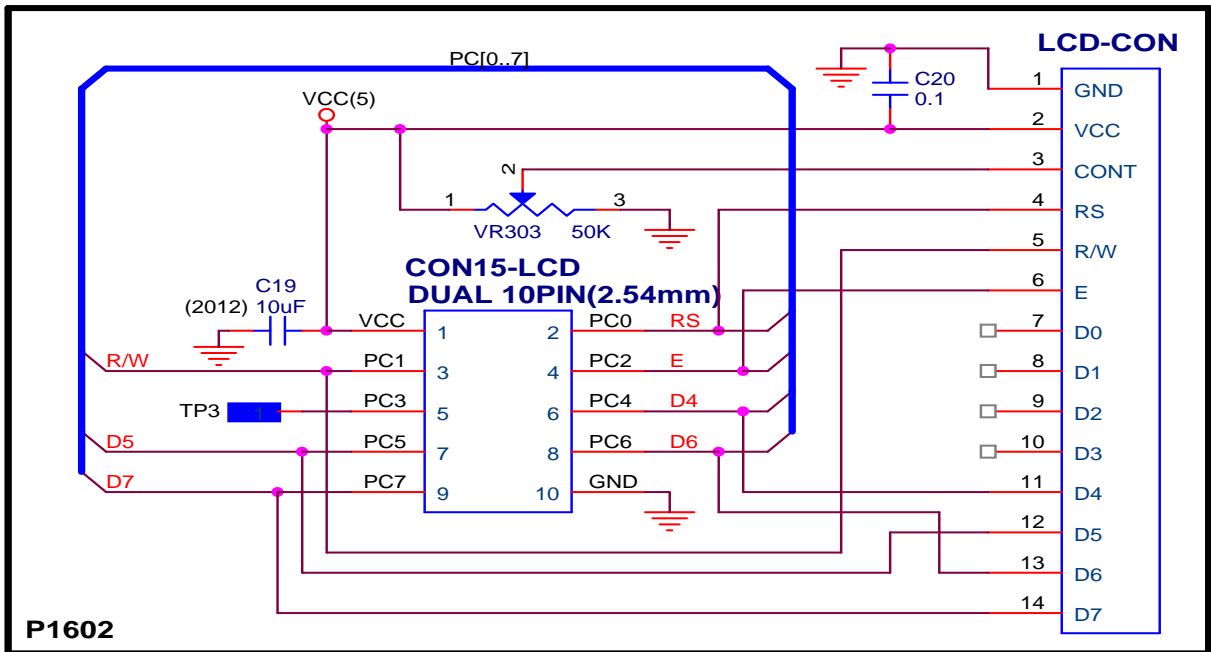
1. MODEL : T1602M017A

콘트라스트 조절 SVR 과 FC 10 pin 콘넥터가 실장 된 16 characters X 2Line Lcd 모듈.

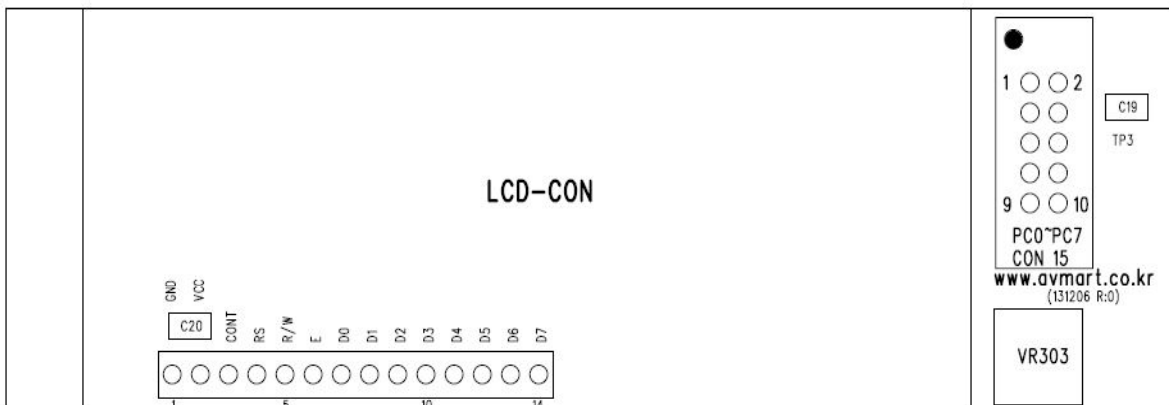
2. 제품 사양 ----교재 AVR ATmega128 마이크로 컨트롤러 활용 (홍릉과학출판) 100% 호환.

- ① 콘트라스트 조절용 SVR 실장
- ② FC-10P 콘넥터 실장
- ③ 4 bits Data Format 적용
- ④ ATmega128 APP 보드와 100% 호환하여 사용 할 수 있다.

3. 회로도

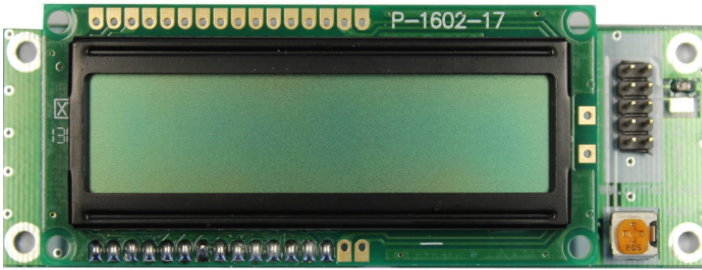


4. 구성 도면

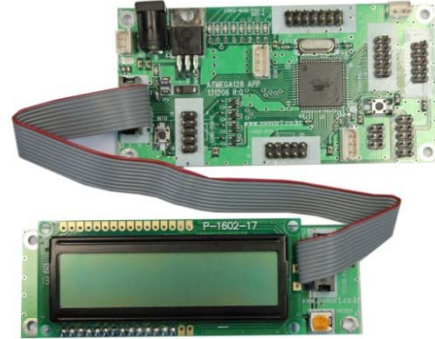


5. 구성사진

실제 조립 실물 사진



ATmega128APP와 연결된 사진



6. 연락처

- ◆ Home Page : www.k-bell.co.kr
- ◆ E - mail : kbell@k-bell.co.kr
- ◆ 전 화 : 02 - 6443 - 4703
- ◆ F A X : 02 - 6443 - 4700
- ◆ 주 소 : 서울 금천구 가산동 345-90, 한라시그마밸리 703호.
- ◆ 대량 구매 시 가격 협상 가능함.
- ◆ 예상소비자 가격 : ₩19,900- (부가세 별도)